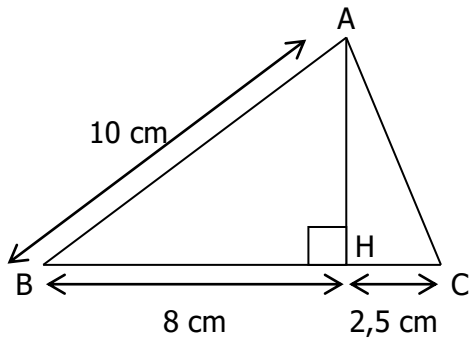


EXERCICE 3B.1

(AH) est la hauteur du triangle ABC issue de A.



- Calculer la longueur AH.
- En déduire la longueur AC.
- Le triangle ABC est-il rectangle ?

EXERCICE 3B.2

Un terrain de football (rectangulaire) mesure 95 mètres en longueur et 72 mètres en largeur.

- Faire une figure à main levée.
- Calculer la longueur d'une diagonale de ce terrain (On arrondira ce résultat au centième).

EXERCICE 3B.3

Un foulard est un carré d'étoffe de 60 cm de coté. Calculer la longueur d'une diagonale de ce foulard (On arrondira ce résultat au dixième).

EXERCICE 3B.4

ABC est un triangle isocèle en A avec $AB = AC = 6$ cm et $BC = 5$ cm.

- Construire ce triangle et sa hauteur [AH].
- Calculer la hauteur AH (arrondie au dixième).

EXERCICE 3B.5

IJK est un triangle équilatéral de coté 4 cm. Calculer la longueur des médianes de ce triangle (arrondie au dixième).

EXERCICE 3B.6

ABCD est un losange de centre O avec $AC = 20$ cm et $BD = 48$ cm.

- Faire une figure à main levée.
- Calculer AB
- Calculer le périmètre de ce losange.

EXERCICE 3B.7

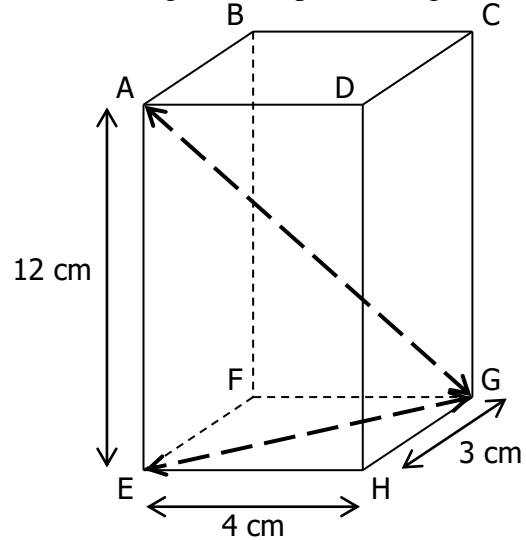
ABCD est un rectangle, $AB = 3$ cm et $BC = 10$ cm et I est le point du coté [BC] tel que $BI = 1$ cm.

- Faire une figure.
- Calculer AI^2 et DI^2 .
- Montrer que le triangle AID est rectangle en I.

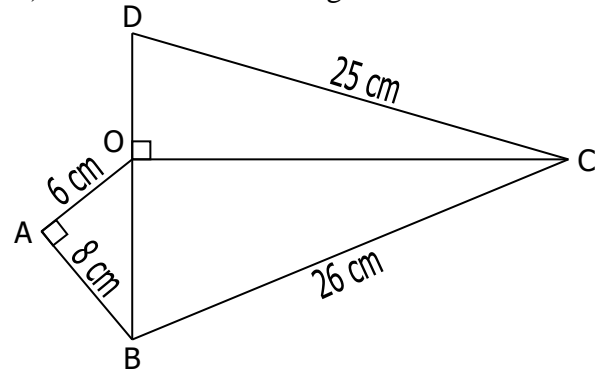
EXERCICE 3B.8

ABCDEFGH est un pavé droit de longueur 4 cm, de largeur 3 cm et de hauteur 12 cm.

Calculer la longueur EG puis la diagonale AG.

**EXERCICE 3B.9**

(OC) est la hauteur du triangle BCD issue de C.



Le but de l'exercice est de déterminer l'aire du triangle BCD.

- Calculer la longueur OB.
 - Calculer la longueur OC.
 - Calculer la longueur OD.
- En utilisant les résultats du I., calculer l'aire du triangle BCD.

On rappelle la formule : Aire = $(b \times h) / 2$

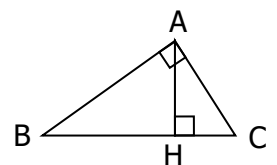
EXERCICE 3B.10

ABC est un triangle rectangle en A.

(AH) est la hauteur issue du sommet de l'angle droit.

- Exprimer l'aire de ce triangle en fonction de AB et AC.

- Exprimer l'aire de ce triangle en fonction de AH et BC.



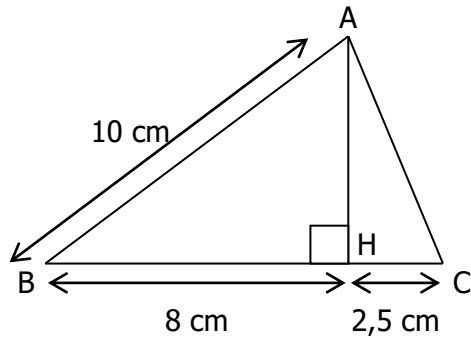
- En déduire une égalité faisant intervenir AB, AC, BC et AH.

- Calculer la hauteur AH pour le triangle ABC rectangle en A :

$$AB = 4 \text{ cm} \quad AC = 3 \text{ cm} \quad BC = 5 \text{ cm}$$

CORRIGE – NOTRE DAME DE LA MERCI**EXERCICE 3B.1**

(AH) est la hauteur du triangle ABC issue de A.



- a. **ABH est un triangle rectangle en H donc d'après le théorème de Pythagore :**

$$AB^2 = AH^2 + BH^2 \Leftrightarrow 10^2 = AH^2 + 8^2$$

$$\Leftrightarrow AH^2 = 10^2 - 8^2 = 36 \Leftrightarrow AH = \sqrt{36} = 6$$

- b. En déduire la longueur AC.

ACH est un triangle rectangle en H donc d'après le théorème de Pythagore :

$$AC^2 = AH^2 + CH^2 = 6^2 + 2,5^2 = 42,25$$

$$AC = \sqrt{42,25} = 6,5$$

- c. Le triangle ABC est-il rectangle

Le plus grand côté est [BC]:

$$BC = 8 + 2,5 = 10,5 \text{ cm}$$

$$\rightarrow BC^2 = 10,5^2 = 110,25$$

$$AC^2 + AB^2 = 42,25 + 100 = 142,25$$

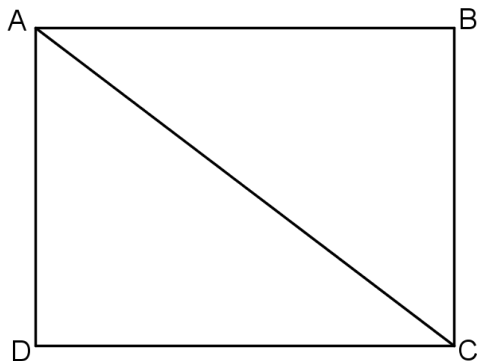
$$\text{Ainsi : } BC^2 \neq AB^2 + AC^2$$

La réciproque du théorème de Pythagore ne s'applique pas : le triangle ABC n'est pas rectangle.

EXERCICE 3B.2

Un terrain de football (rectangulaire) mesure 95 mètres en longueur et 72 mètres en largeur.

- a. Faire une figure à main levée.



- b. **ABC est un triangle rectangle en B donc d'après le théorème de Pythagore :**

$$AC^2 = AB^2 + BC^2 = 95^2 + 72^2 = 14\,209$$

$$AC = \sqrt{14\,209} \approx 119,20 \text{ mètres}$$

EXERCICE 3B.3

Un foulard est un carré d'étoffe de 60 cm de coté.

Appelons ce carré ABCD de diagonales [AC] et [BD]

ABC est un triangle rectangle en B donc d'après le théorème de Pythagore :

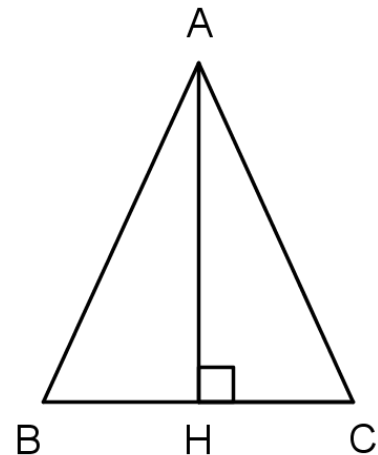
$$AC^2 = AB^2 + BC^2 = 60^2 + 60^2 = 7\,200$$

$$AC = \sqrt{7\,200} \approx 84,9 \text{ cm}$$

EXERCICE 3B.4

ABC est un triangle isocèle en A avec $AB = AC = 6 \text{ cm}$ et $BC = 5 \text{ cm}$.

- a. Construire ce triangle et sa hauteur [AH].



- b. Calculer la hauteur AH (arrondie au dixième).

ABH est un triangle rectangle en H donc d'après le théorème de Pythagore :

$$AB^2 = AH^2 + BH^2 \Leftrightarrow 6^2 = AH^2 + 2,5^2$$

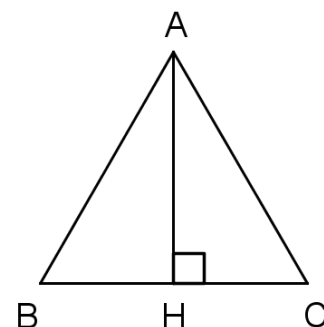
$$\Leftrightarrow 6^2 - 2,5^2 = AH^2 \Leftrightarrow AH^2 = 29,75$$

$$AH = \sqrt{29,75} \approx 5,5 \text{ cm}$$

EXERCICE 3B.5

IJK est un triangle équilatéral de coté 4 cm.

Les médianes sont toutes de même longueur :



ABH est un triangle rectangle en H donc d'après le théorème de Pythagore :

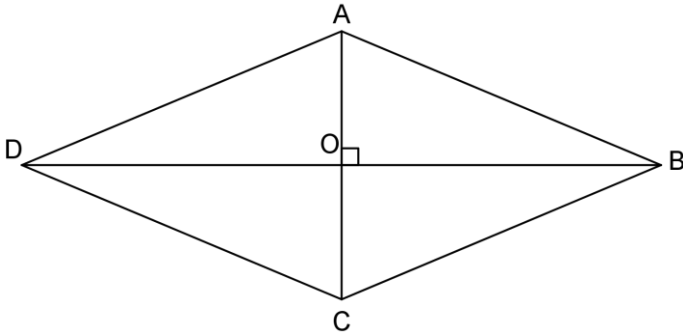
$$AB^2 = AH^2 + BH^2 \Leftrightarrow 4^2 = AH^2 + 2^2$$

$$\Leftrightarrow 4^2 - 2^2 = AH^2 \Leftrightarrow AH^2 = 12$$

$$AH = \sqrt{12} \approx 3,5 \text{ cm}$$

EXERCICE 3B.6 ABCD est un losange de centre O avec AC = 20 cm et BD = 48 cm.

a. Faire une figure à main levée.



b. ABO est un triangle rectangle en O donc d'après le théorème de Pythagore :

$$AB^2 = AO^2 + BO^2 = 10^2 + 24^2 = 676$$

$$AB = \sqrt{676} \approx 26 \text{ cm}$$

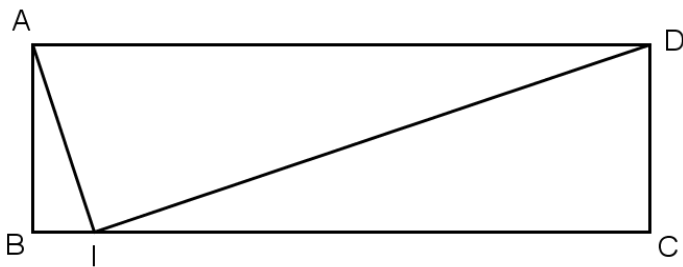
c. Les côtés d'un losange sont tous de même longueur, donc le périmètre mesure :

$$p = 4 \times AB = 4 \times 26 = 104 \text{ cm}$$

EXERCICE 3B.7

ABCD est un rectangle, AB = 3 cm et BC = 10 cm et I est le point du côté [BC] tel que BI = 1 cm.

a. Faire une figure.



b. Calculer AI² et DI².

ABI est un triangle rectangle en B donc d'après le théorème de Pythagore :

$$AI^2 = AB^2 + BI^2 = 3^2 + 1^2 = 10$$

$$AI = \sqrt{10} \approx 3,2 \text{ cm}$$

CDI est un triangle rectangle en C donc d'après le théorème de Pythagore :

$$DI^2 = CD^2 + CI^2 = 3^2 + 9^2 = 90$$

$$DI = \sqrt{90} \approx 9,5 \text{ cm}$$

c. Montrer que le triangle AID est rectangle en I.

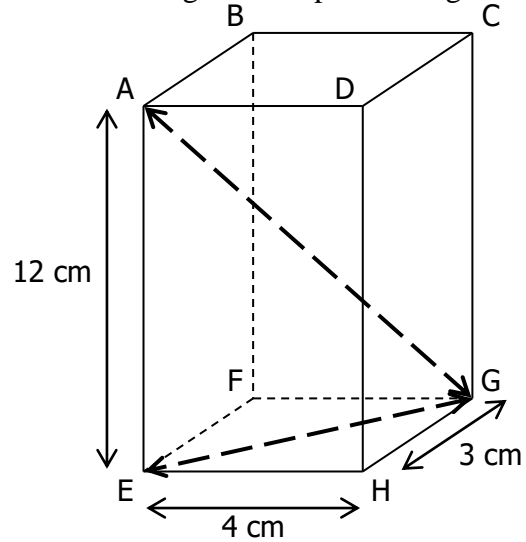
Le plus grand côté est [AD]: AD² = 10² = 100

$$AI^2 + DI^2 = 10 + 90 = 100$$

$$\text{Ainsi : } AD^2 = AI^2 + DI^2$$

D'après la réciproque du théorème de Pythagore : le triangle ADI est rectangle en I.

EXERCICE 3B.8 ABCDEFGH est un pavé droit de longueur 4 cm, de largeur 3 cm et de hauteur 12 cm. Calculer la longueur EG puis la diagonale AG.



EFG est un triangle rectangle en F donc d'après le théorème de Pythagore :

$$EG^2 = EF^2 + FG^2 = 3^2 + 4^2 = 25$$

$$EG = \sqrt{25} = 5 \text{ cm}$$

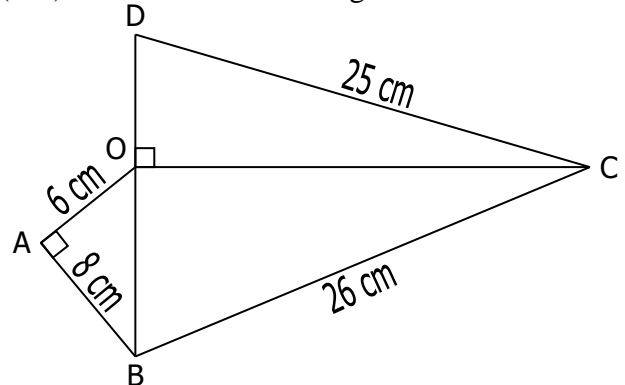
AEG est un triangle rectangle en E donc d'après le théorème de Pythagore :

$$AG^2 = AE^2 + EG^2 = 12^2 + 25 = 169$$

$$AG = \sqrt{169} = 13 \text{ cm}$$

EXERCICE 3B.9

(OC) est la hauteur du triangle BCD issue de C.



I. a. Calculer la longueur OB.

OAB est un triangle rectangle en A donc d'après le théorème de Pythagore :

$$OB^2 = OA^2 + AB^2 = 6^2 + 8^2 = 100$$

$$OB = \sqrt{100} = 10 \text{ cm}$$

b. Calculer la longueur OC.

OBC est un triangle rectangle en O donc d'après le théorème de Pythagore :

$$BC^2 = BO^2 + CO^2 \Leftrightarrow 26^2 = 10^2 + CO^2$$

$$\Leftrightarrow 26^2 - 10^2 = CO^2 \Leftrightarrow CO^2 = 576$$

$$CO = \sqrt{576} = 24 \text{ cm}$$

c. Calculer la longueur OD.

OCD est un triangle rectangle en O donc d'après le théorème de Pythagore :

$$CD^2 = CO^2 + DO^2 \Leftrightarrow 25^2 = 24^2 + DO^2$$

$$\Leftrightarrow 25^2 - 24^2 = DO^2 \Leftrightarrow DO^2 = 49$$

$$DO = \sqrt{49} = 7 \text{ cm}$$

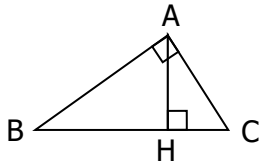
2. L'aire du triangle BCD est :

$$\frac{BD \times CO}{2} = \frac{(10+7) \times 24}{2} = 17 \times 12 = 204 \text{ cm}^2$$

EXERCICE 3B.10

ABC est un triangle rectangle en A.

(AH) est la hauteur issue du sommet de l'angle droit.



1. a. L'aire du triangle ABC est : $\frac{AB \times AC}{2}$

b. L'aire du triangle ABC est : $\frac{BC \times AH}{2}$

c. Donc : $\frac{AB \times AC}{2} = \frac{BC \times AH}{2}$

2. $\frac{AB \times AC}{2} = \frac{BC \times AH}{2} \Leftrightarrow \frac{4 \times 3}{2} = \frac{5 \times AH}{2}$

$$\Leftrightarrow 6 = \frac{5 \times AH}{2} \Leftrightarrow 12 = 5 \times AH$$

$$\Leftrightarrow AH = \frac{12}{5} = 2,4 \text{ cm}$$